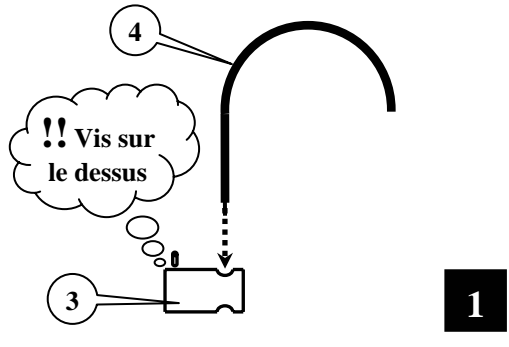
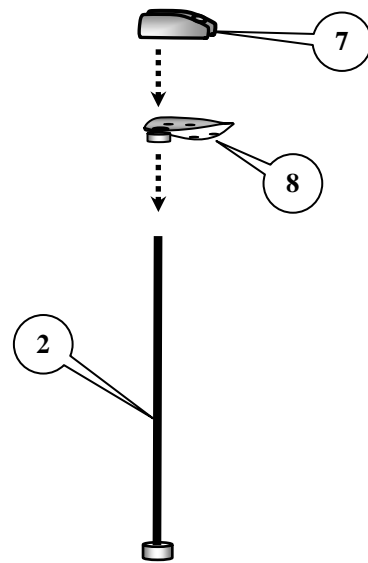


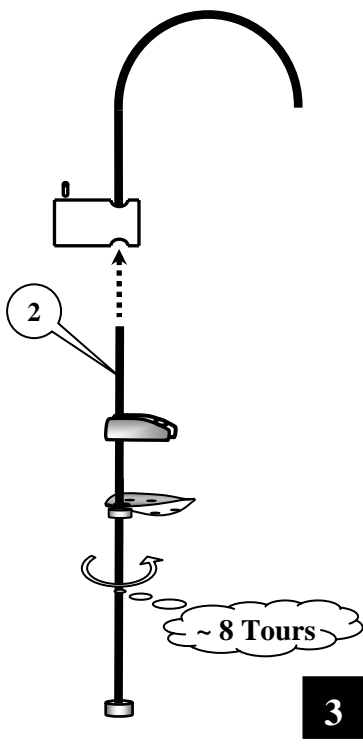
**0**



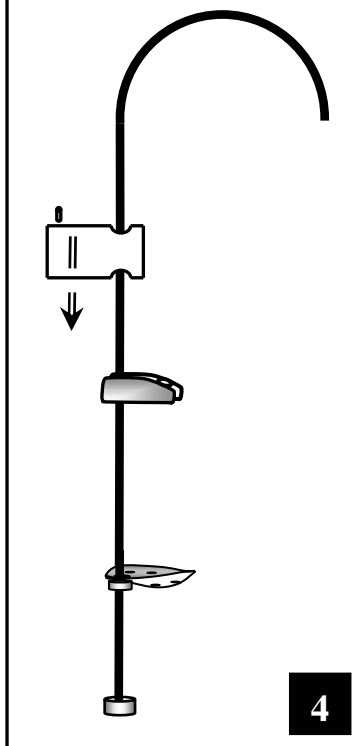
**1**



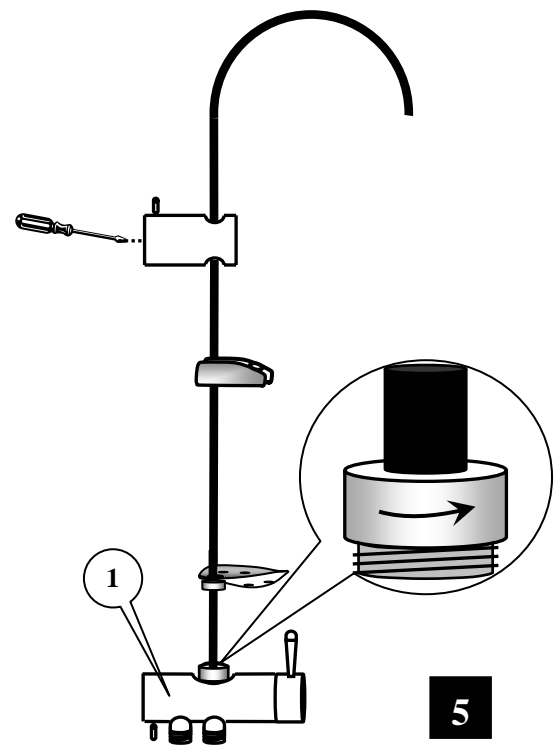
**2**



**3**

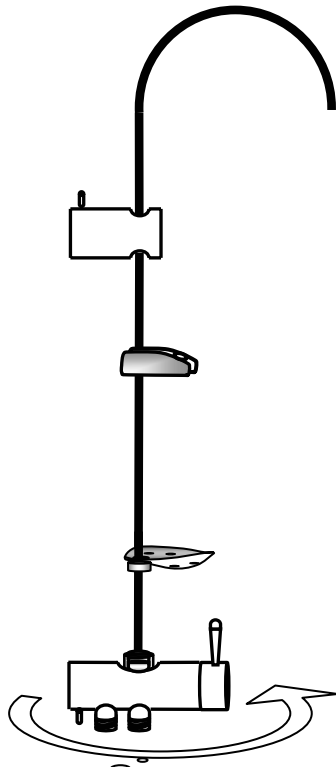


**4**



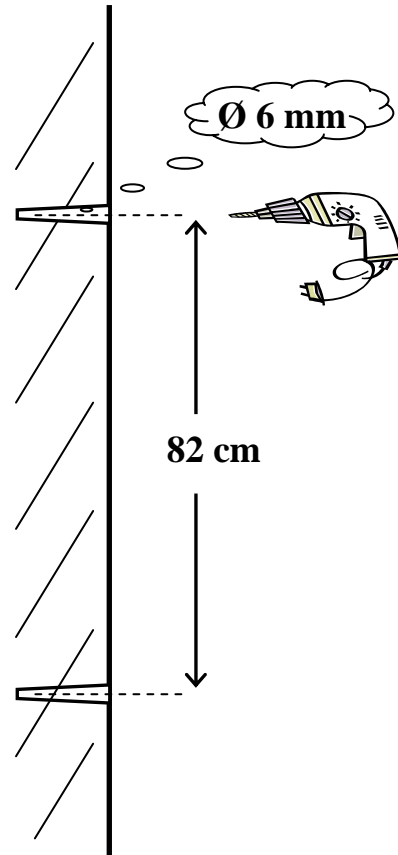
**5**

# COLONNE DE DOUCHE INDY002

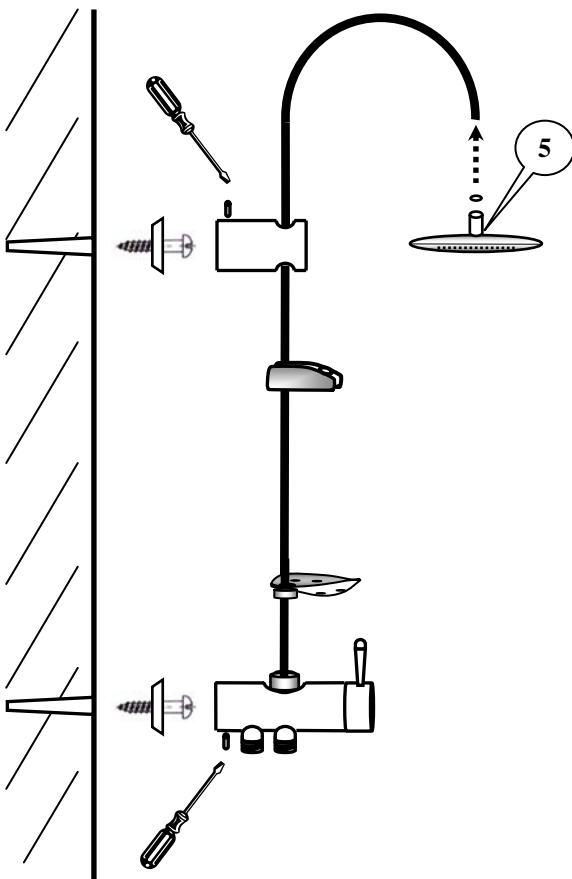


1 Tour

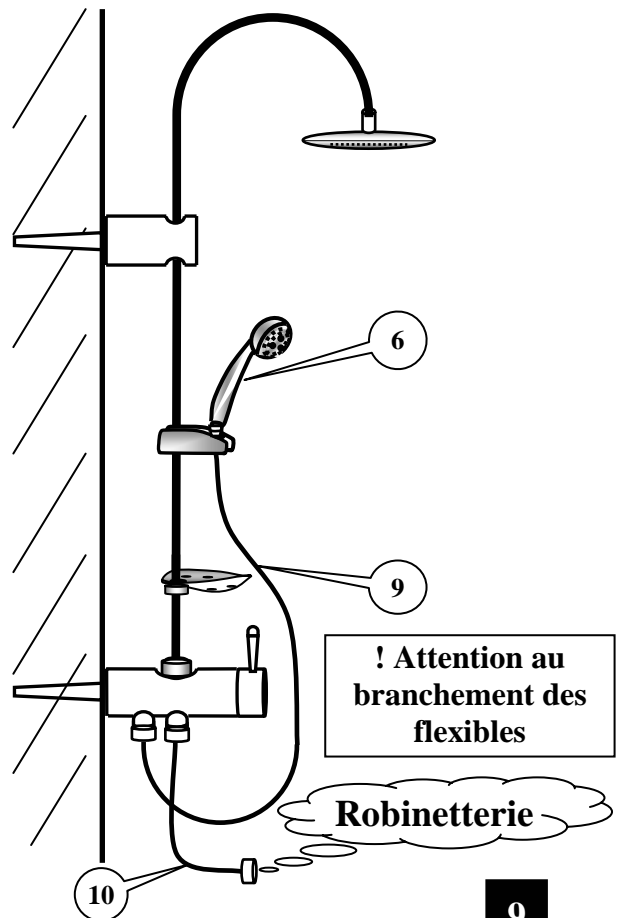
6



7



8



9