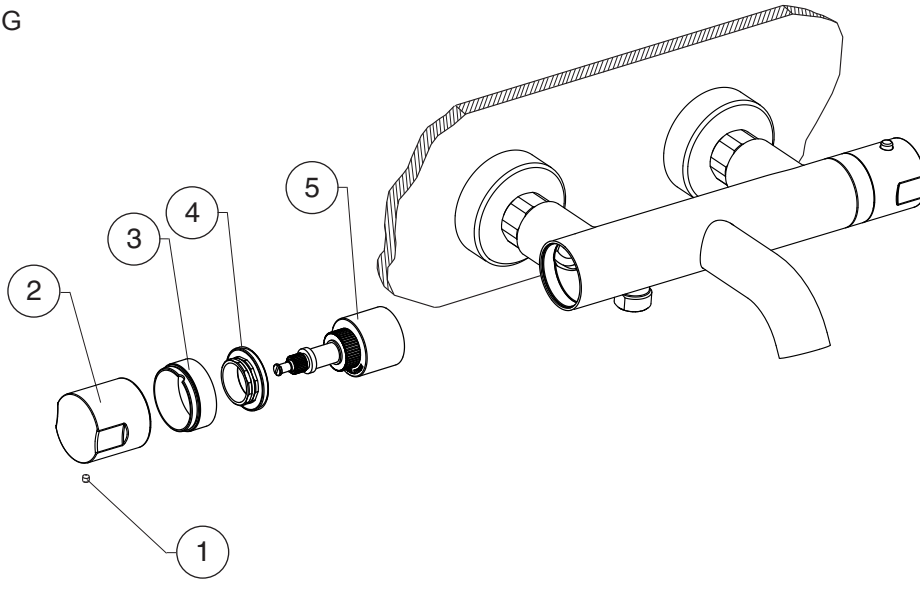


fig. G



- I SOSTITUZIONE DELLA CARTUCCIA MISCELATRICE** (vedi fig. G)
Chiudere le entrate dell'acqua fredda e calda.
Svitare il grano (1) con una chiave a brugola esagonale da 2,5mm e sfilare la maniglia (2).
Togliere il carter (3), allentare la ghiera ferma cartuccia (4) con una chiave esagonale da 27mm ruotando in senso antiorario e sfilare la cartuccia (5).
Una volta effettuato l'intervento, reinserire la cartuccia (5) nel proprio alloggiamento, procedendo in senso inverso per il riassetto.
- GB MIXER CARTRIDGE CHANGE** (look at picture G)
Close the hot and cold water entrances.
Unscrew the grub screw (1) with a 2,5 mm allen spanner and extract the handle (2). Extract the carter (3), turn metal ring (4) out with a 27mm hexagonal spanner, turning anticlockwise and extract the cartridge (5).
Finally insert the cartridge (5) again and proceed in the opposite way to assemble.
- F SUBSTITUTION DE LA CARTOUCHE** (voir fig. G)
Fermer les entrées d'eau chaude et froide.
Dévisser la vis (1) avec une clef hexagonale de 2,5mm et enlever la poignée (2). Enlever le carter(3).Desserrer l'embout qui bloque la cartouche (4)avec une clef hexagonale de 27mm pivotant en sens inverse et enlever la cartouche.(5) Effectuée la substitution, reinsérer la cartouche (5) dans son siège et recommencer à l'envers pour le montage.
- D AUSTAUSCH DER MISCHKARTUSCHE** (Siehe Abb. G)
Kalt und Warmwasser absperren.
Schraube (1) mit 2,5mm sechseckigem Schraubenschlüssel aufschrauben und Griff (2) herausziehen.
Kürbelgehäuse (3) herausziehen, Ring (4) mit 27mm sechseckigem Schraubenschlüssel aufschrauben, entgegen den Uhrzeigersinn drehen und Kartusche (5) abnehmen.
Nach dem Austausch, Kartusche (5) wieder einsetzen, Montage im umgekehrter Reihenfolge.
- E SUSTITUCION DEL CARTUCHO** (Ver fig. G)
Cerrar las entradas agua fría y caliente.
Destornillar el tornillo de fijación (1) con una llave hexagonal de 2,5 mm y sacar la manecilla (2). Sacar el cárter (3) Aflojar la contera (4) que detiene el cartucho termostático.con una llave hexagonal de 27 mm girando en sentido anti-horario y sacar el cartucho termostático (5). Terminada la sustitución, introducir el cartucho termostático (5) en su alojamiento y proceder al montaje siguiendo el mismo procedimiento a la inversa.